

Tekniske data

Amarok

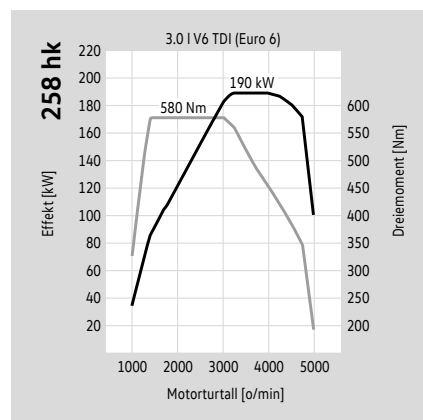
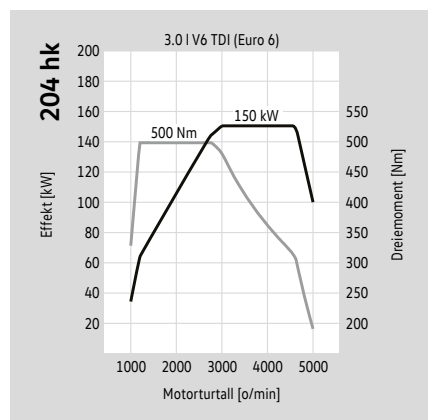


Nyttekjøretøy



Motorer som tilfredsstill Euro 6-standarden

	3,0 liters V6 TDI-motor med 204 hk (150 kW) med SCR/AdBlue® ⁶⁾	3,0 liters V6 TDI-motor med 258 hk (190 kW) med SCR/AdBlue® ⁶⁾
Motorkonstruksjon / ventiler per sylinder	V6-sylindret dieselmotor / 4	V6-sylindret dieselmotor / 4
Innsprøyting/lading	Direkteinnsprøyting/turbolader	Direkteinnsprøyting/turbolader
Slagvolum i cm ³	2967	2967
Maks. effekt i hk (kW) ved o/min.	204 (150) ved 3000–4500	258 (190) ved 2500–4500
Maks. dreiemoment i Nm ved o/min.	500/1250–3000	580/1400–3000
Drivstofftype	Diesel, min. 51 CZ iht. DIN EN 590	Diesel, min. 51 CZ iht. DIN EN 590
Girkasse	8-trinns automatgirkasse	8-trinns automatgirkasse
Drivverk	4MOTION firehjulstrekk	4MOTION firehjulstrekk



Avgiften for biler med personbilregistrering er i henhold til nøkkelnumrene som er fastsatt av KBA (Kraftfahrt Bundesamt) i Tyskland. Fotnotene til de oppførte notetegnene finner du under «Merknader».

Drivstofforbruk, CO₂-utslipp, utslippsklasser og kjøreytelser

Amarok (med Dobbelcabin)

Motor	Drivlinje	Girkasse	Maks. ytelse i hk (kW)	Utslippsstandard	Drivstofforbruk i l / 100 km ^{2), 3)} bykjøring/landeveiskjøring/ blandet kjøring	CO ₂ -utslipp i g/km ³⁾ ved blandet kjøring	Akselerasjon 0–100 km/t (sek.)	Tophastighet i km/t
3.0 I V6 TDI BMT	4MOTION	8-trinns automatgir	204 (150)	Euro 6	9,6/8,4/8,8	231	9,0	184
3.0 I V6 TDI BMT	4MOTION	8-trinns automatgir	258 (190)	Euro 6	10,8/8,1/9,0	231-232	7,3	207-199

Vekter

Amarok (med Dobbelcabin)

Motor	Drivlinje	Girkasse	Maks ytelse i hk (kW)	Utslipsstandard	Tillatt totalvekt i kg	Min egenvekt ⁵⁾ i kg	Maks nyttelast/ lasteevne ⁵⁾ i kg	Tillatt aksellast foran/bak i kg	Tilhengervekt med bremses ved 12 % stigning / uten bremses i kg	Tillatt totalvekt ved 12 % stigning i kg
-------	-----------	----------	--------------------------	-----------------	---------------------------	---------------------------------------	--	--	--	--

Amarok Dobbelcabin med standardfjæring (2+1)

3.0 I V6 TDI BMT	4MOTION	8-trinns automatgir	204 (150)	Euro 6	2920	2128	792-545	1445/1630	3500/750	6000
3.0 I V6 TDI BMT	4MOTION	8-trinns automatgir	258 (190)	Euro 6	2920	2078	842-545	1445/1630	3500/750	6000

Amarok Dobbelcabin med forsterket fjæring Heavy Duty (3+2)

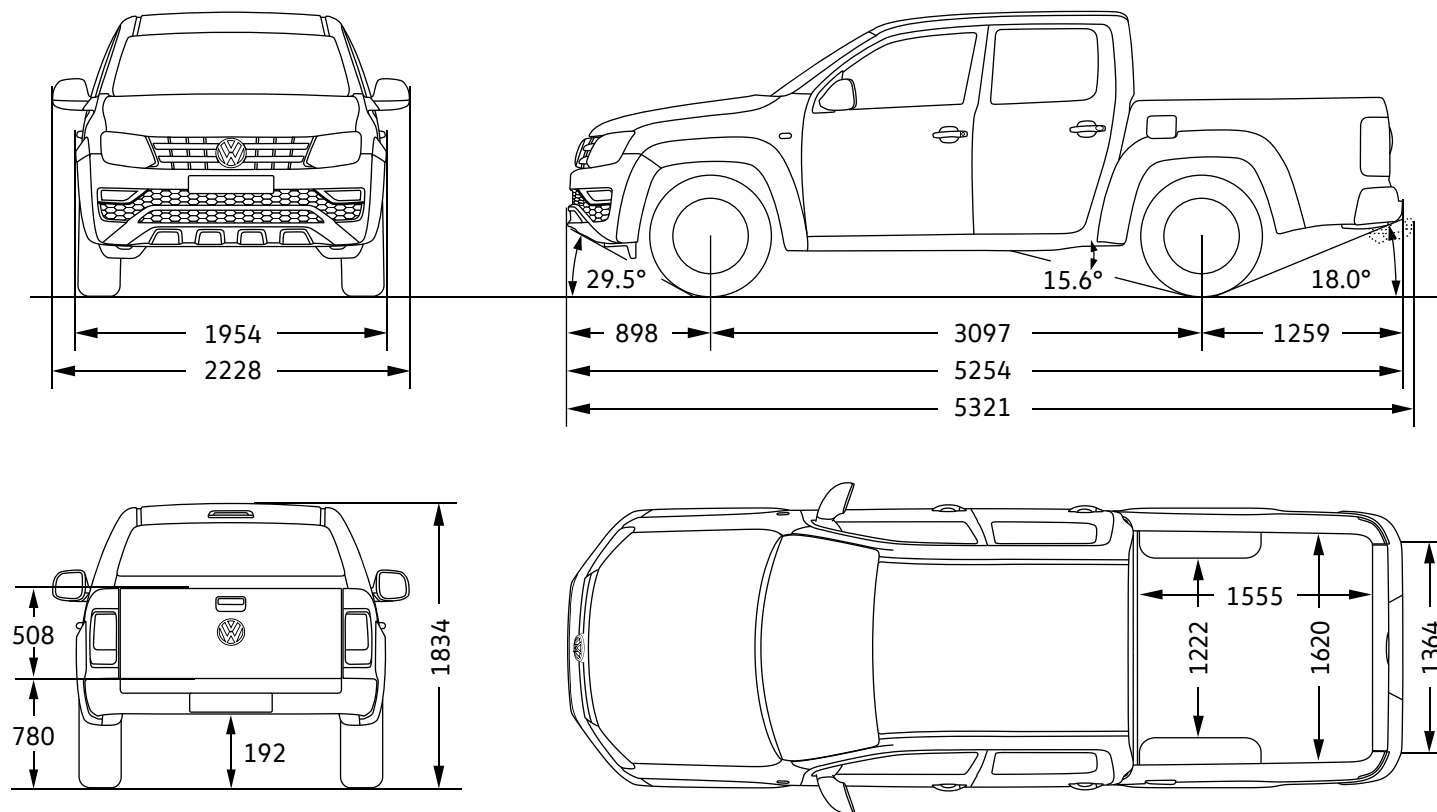
3.0 I V6 TDI BMT	4MOTION	8-trinns automatgir	204 (150)	Euro 6	3080	2145	935-551	1445/1860	3300/750	6000
3.0 I V6 TDI BMT	4MOTION	8-trinns automatgir	258 (190)	Euro 6	3080	2095	935-551	1445/1860	3300/750	6000

BMT = BlueMotion Technology

Fotnotene til de oppførte notetegnene finner du under «Merknader».

Mål

Amarok Dobbelcabin



Høyde	
Areal på lasteplan (m ²)	2,52
Vadedybde (mm)	500
Snudiameter (m)	12,95

Alle mål er basert på standardutgavene. På grunn av produksjonstoleranser/dekkdimensjoner/chassistype kan målene variere minimalt fra tallene som er oppgitt her. Gradsangivelser for slippvinkel foran og bak gjelder når bilen er lastet. Det er tatt hensyn til tillatt totalvekt. Tegningene har ikke riktig målestokk.

Merknader

1) (Denne fotnoten forekommer ikke i dette dokumentet.)

2) Tankvolum: ca. 80 liter diesel, AdBlue® ca. 13 liter.

3) Verdiene er beregnet iht. foreskrevne målemetoder. Verdiene refererer ikke til en enkelt bil og er heller ikke en del av tilbudet, men utgjør et grunnlag for sammenligning av forskjellige biltyper. Drivstoffforbruk og CO₂-utslipp er ikke bare avhengig av effektiv utnyttelse av drivstoffet, men også av kjøreforhold og andre ikke-tekniske faktorer (for eksempel betingelser i omgivelsene). Ekstraustyr og tilbehør (påmonterte deler, dekk osv.) kan endre relevante verdier som vekt, rullemotstand og aerodynamikk. I tillegg til vær- og trafikkforhold kan dette påvirke forbruks- og ytelsesverdiene. Når det er angitt omtrentlige verdier for drivstoffforbruk og CO₂-utslipp, er det fordi dette avhenger av dekkdimensjon og ekstraustyr.

4) Denne motoren er utstyrt med et flertrinns etterbehandlingssystem for avgass (dieselpartikkelfilter og SCR-katalysator). I SCR-katalysatoren (Selective Catalytic Reduction) blir nitrogenoksid (NO_x) omdannet til nitrogen (N₂) og vann (H₂O) uten at det dannes uønskede biprodukter. Omdanningen skjer ved hjelp av en syntetisk produsert, vannbasert urea-oppløsning, f.eks. AdBlue® (ISO 22241-1/AUS 32), som ligger i en egen beholder. Avhengig av bilmodell kan det hende at kunden må etterfylle AdBlue® mellom serviceintervallene. Dette kan kunden enten gjøre selv eller få gjort ved et autorisert verksted.

5) Oppgitt egenvekt inkluderer 68 kg for føreren, 7 kg for bagasje, alle driftsvæsker og 90 % oppfylt tank, beregnet iht. direktiv 92/21/EØF eller direktiv 97/27/EØF i gjeldende versjon. Egenvekten kan øke på grunn av ekstraustyr/utstyrsversjoner. Den faktiske nyttelasten, som utgjøres av forskjellen mellom bilens tillatte totalvekt og egenvekt, kan kun beregnes ved at bilen veies.

Generelle opplysninger og tilleggsinformasjon

Vær oppmerksom på at noen typer ekstrautstyr må kombineres, og at andre typer ikke kan kombineres. Noe ekstrautstyr er også bundet av juridiske bestemmelser. Volkswagen Nyttetekjøretøy påtar seg intet ansvar for feilaktig bruk av slikt utstyr. Noe ekstrautstyr/spesialutstyr kan medføre lengre leveringstid på bilen. Kontakt din Volkswagen Nyttetekjøretøy-forhandler for mer informasjon om hvilke kombinasjonsmuligheter du kan velge mellom.

TDI® og 4MOTION® er i Tyskland og flere andre land registrerte varemerker for Volkswagen AG.

At et varemerke ikke er merket med ® i denne brosjyren, betyr ikke uten videre at det ikke er et registrert varemerke, og/eller at dette varemerket kan benyttes uten skriftlig forhåndsgodkjenning fra Volkswagen AG. Produktnavnet AdBlue® er et registrert varemerke for Verband der Automobilindustrie e.V. (VDA). iPod og iPhone er merker som tilhører Apple Computer International.

Biler fra Volkswagen Nyttetekjøretøy leveres med sommerdekk som standard. I Norge skal det brukes vinterdekk når føreforholdene tilsier det. Ta kontakt med din Volkswagen Nyttetekjøretøy-forhandler for nærmere informasjon.

Det tas forbehold om endringer eller trykkfeil i brosjyren.

Tilleggsinformasjon

Volkswagen opererer med to typer service: oljeskiftservice og inspeksjonsservice. Serviceanviseren på displayet i kombiinstrumentet gjør oppmerksom på når det er tid for neste service.

Serviceintervaller:

- Oljeskiftservice: Iht. fleksibel serviceanviser senest etter 2 år med forlengede serviceintervaller, evt. etter 40 000 km avhengig av hva som først inntreffer.
- Inspeksjonsservice: første gang etter 2 år eller 40 000 km, deretter årlig eller hver 40 000 km.

Informasjon om retur og skroting av brukte biler

Volkswagen er seg bevisst utfordringene i det moderne samfunnet og tar hensyn til dem i alle nye Volkswagen Nyttetekjøretøy-produkter. Dette gjelder selvfølgelig også for vern av miljø og ressurser.

Derfor er alle nye biler fra Volkswagen mindre belastende for miljøet ved skroting, og de kan i prinsippet tas i retur uten kostnader – forutsatt at nasjonale lovbestemmelser overholdes. Nærmere informasjon om retur og skroting av brukte biler får du hos din Volkswagen Nyttetekjøretøy-forhandler, på www.volkswagen-nyttetekjoretoy.no eller ved å ringe gratis til +49 (0)800 – Volkswagen (+49 (0)800 – 865 579 2436).

Volkswagen Amarok

Produksjon: Involve!Pro-X
Med forbehold om endringer
Utgave: Januar 2020

www.volkswagen-nyttkjoretøy.no